

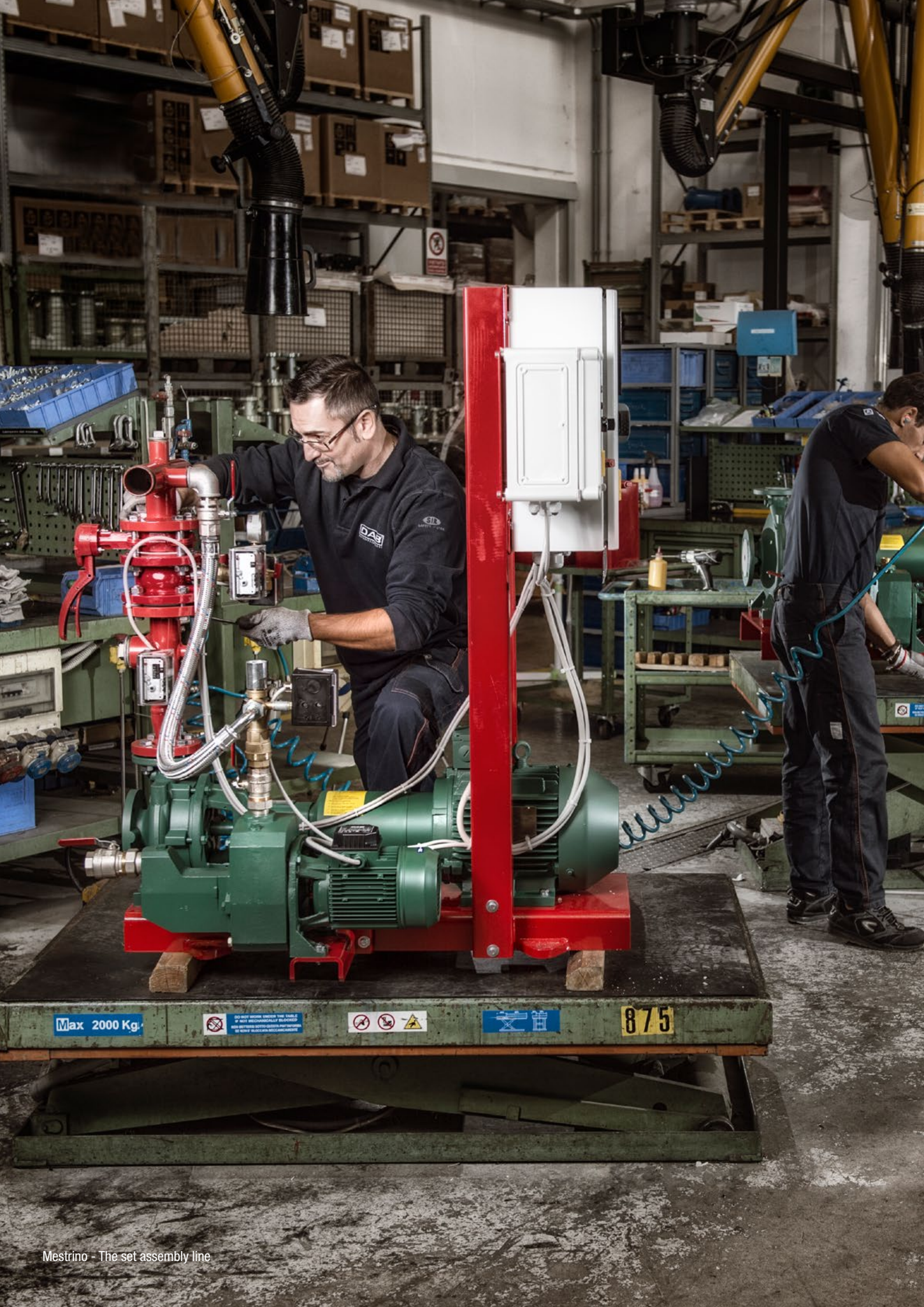


PROTIPOŽIARNA STANICA PODĽA STN EN 12845



DABPUMPS.COM

DAB[®]
WATER • TECHNOLOGY



Max 2000 Kg.

DO NOT WORK UNDER THE TABLE
IF NOT MECHANICALLY BLOCKED
NELLE POSIZIONI SOTTO LA TAVOLA
SE NON SONO MECCANICAMENTE



875

DAB A PROTIPOŽIARNE STANICE



S viac ako 2 miliónmi každoročne vyrobenými produktami sú **DAB elektročerpadlá** synonymom technológie a spoľahlivosti. Spoločnosť DAB PUMPS bola založená v roku 1975 a dnes je **medzinárodným orientačným bodom v oblasti pohybu vody**.

Vďaka starostlivej voľbe materiálov a certifikačným postupom aplikovaným na každú radu výrobkov ešte pred uvedením do výroby dosahujú naše výrobky **maximálnu úroveň odolnosti a výkonu**.

Počas posledných rokov DAB investoval nemalé zdroje, silu a energiu k získaniu spoločností s rôznymi špecifickými zručnosťami, od elektroniky až po motory.

Vďaka tomu všetkému sa môžeme predstaviť ako solídny partner schopný ponúkať **riešenia navrhnuté a kompletne vyrobené v Taliansku**, ktoré spĺňajú potreby moderného technického projektovania.

PREČO ZVOLIŤ DAB PROTIPOŽIARNE STANICE



DAB protipožiarne stanice boli vyvinuté k zabezpečeniu spoľahlivosti, účinnosti a jednoduchej údržby, pričom ponúkajú dizajnové riešenia a značné výhody pre projektantov, ale i montážnych a servisných pracovníkov.

1KDN COMPACT

EN 12845 PROTIPOŽIARNE STANICE S NORMOVANÝMI ODSSTREDIVÝMI ČERPADLAMI



Protipožiarne stanice s dieselovým a elektrickým motorom sú ideálne pre automatické sprinklerové zariadenia alebo hydranty komerčných budov. Sú navrhnuté pre vzájomné prepojenie, aby boli pokryté všetky možné vyhotovenia a uspokojené požiadavky noriem EN 12845 a UNI 10779.

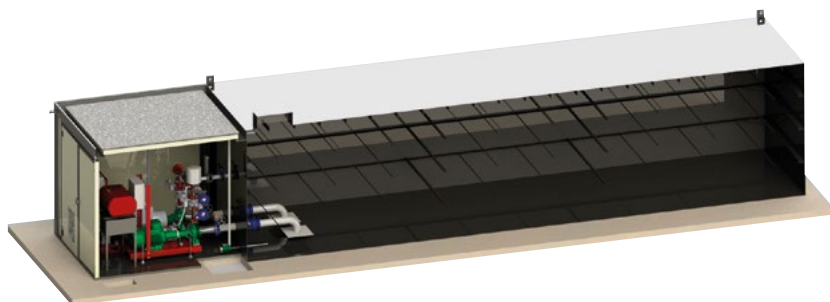
Pomocou elastickej distančnej spojky je čerpadlo pripojené k elektrickému (trieda účinnosti IE3) alebo dieselovému motoru, ktoré sú schopné poskytnúť výkon pre dané čerpadlo pri akýchkoľvek podmienkach zaťaženia, od nulového odberu až po zaťaženie zodpovedajúce NPSH16m (ako je požadované článkom 10.1 normy STN EN 12845).

• Modulárny design:

DAB protipožiarne stanice STN EN 12845 sú dodávané v modulárnom vyhotovení. Toto usporiadanie uľahčuje prepravu a inštaláciu týchto DAB protipožiarnych čerpacích staníc i v miestnostiach s úzkymi vstupnými dverami.

Vďaka pripojovacej sade (dodávaná ako príslušenstvo) je možné pokryť všetky uvažované kombinácie danej touto normou (jedno, dve, alebo tri elektrické alebo dieselové čerpadlá, s alebo bez doplňovacieho čerpadla).

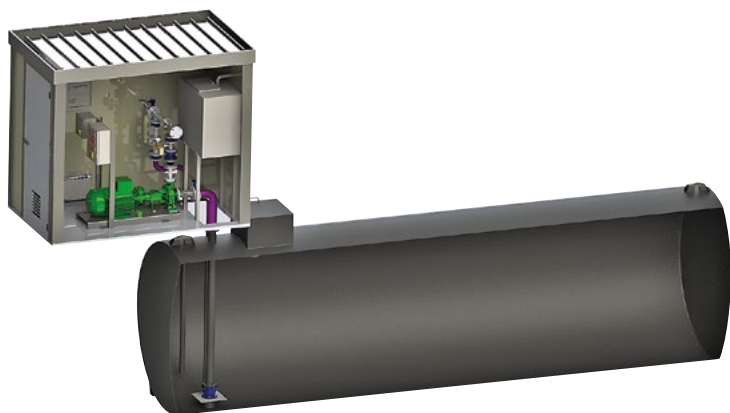
PRÍKLADY INŠTALÁCIE S 1KDN



INŠTALÁCIA S TRVALE ZAVODNENÝM SANÍM – mokrej sústavy

Táto norma určí rôzne spôsoby, akými môže byť inštalované čerpadlo v hasiacom zariadení. Koncovky sania horizontálnych čerpadiel musia byť neustále ponorené vo vode, a norma EN 12845 jasne definuje parametre pre inštaláciu trvalo zavodnených saní:

- aspoň dve tretiny skutočného objemu sacej nádrže musia byť nad úrovňou osi čerpadla;
- axiálna os čerpadla nesmie byť viac ako 2 metre nad minimálnou hladinou vody v zásobovacej nádrži.



INŠTALÁCIA SACEJ VÝŠKY

Inštalácia sacej výšky je alternatívou, keď nie je možné vykonať inštaláciu s trvale zavodneným saním. Norma EN 12845 však neodporúča inštaláciu sacej výšky a špecifikuje, že táto možnosť by mala byť zvažovaná len v prípade, že nie je trvale zavodnené sanie možné.

Táto norma udáva maximálnu vzdialenosť 3,2 metra medzi axiálnou osou čerpadiel a najnižším bodom sacieho potrubia.

Nad hlavnými čerpadlami musia byť inštalované taktiež určené nasávacie čerpadlá (1 na každé hlavné čerpadlo), ktoré budú zabezpečovať neustále zásobovanie vodou.

POPIS STANICE 1KDN COMPACT



ZACHYTNÁ VANIČKA

Vanička slúži k zachyteniu kvapiek či úniku paliva z dieselovej nádrže, a to až do 11 kW vrátane, v zhode s UNI 11292.



BATÉRIA – ÚDRŽBA

Batéria a citlivé komponenty sú umiestnené pred protipožiarnou stanicou, čím je výrazne zjednodušená ich údržba.



RÁM

Kompaktný oceľový rám natretý červenou farbou RAL 3000 poskytuje oporu čerpadlu, je vybavený antivibračnými zariadeniami, ktoré pohlcujú vibrácie prenášané na systém.



NÁDRŽ

Všetky motorové čerpadlá sú vybavené nádržou dimenzovanou na zabezpečenie 6 hodinovej prevádzky, ako je požadované pre triedy s najvyšším rizikom podľa normy EN12845 – 10.9.6.



JEDNOTKA DIAĽKOVÉHO OVLÁDANIA A ALARMU

Jednotka k oznámeniu alarmov a k diaľkovému riadeniu, vhodná pre stanice s 1 až 3 čerpadlami. Vďaka príslušenstvu GSM modulu je možné prijímať oznámenia o stave čerpaceho systému prostredníctvom textových správ v reálnom čase.



SPÄTNÝ VENTIL

Spätná klapka s možnosťou kontroly je namontovaná na výtláčnom hrdle každého hlavného čerpadla, čím je uľahčená ich údržba.



VYSOKÁ KVALITA

Protipožiarné stanice sú navrhnuté a vyrobené spoločne s komponentmi, ktoré zaručujú vysoký štandard kvality.



DIZAJN

Kompaktné rozmery a moduluárne konštrukcie pre vzájomné prepojenie (modulárny design) spĺňajú požiadavky na všetky vyhotovenia podľa normy EN 12845 a uľahčujú prepravu a manipuláciu v obmedzených priestoroch.



HYDRAULIKA

Horizontálne normované odstredivé čerpadlo s predĺženou koncovkou sania (ako je vyžadované normou EN 12845 – 10.1) prepojené s elektrickým alebo dieselovým motorom pomocou elastickej distančnej spojky chránenej bezpečnostným krytom.



MOTORY

Motory všetkých hlavných čerpadiel sú dimenzované v súlade s normou EN 12845 – 10.1, aby boli schopné pokryť odber čerpadiel pri všetkých podmienkach zaťaženia až do hodnoty NPSH 16 m³ vody.



OVLÁDACIE PANEĽY

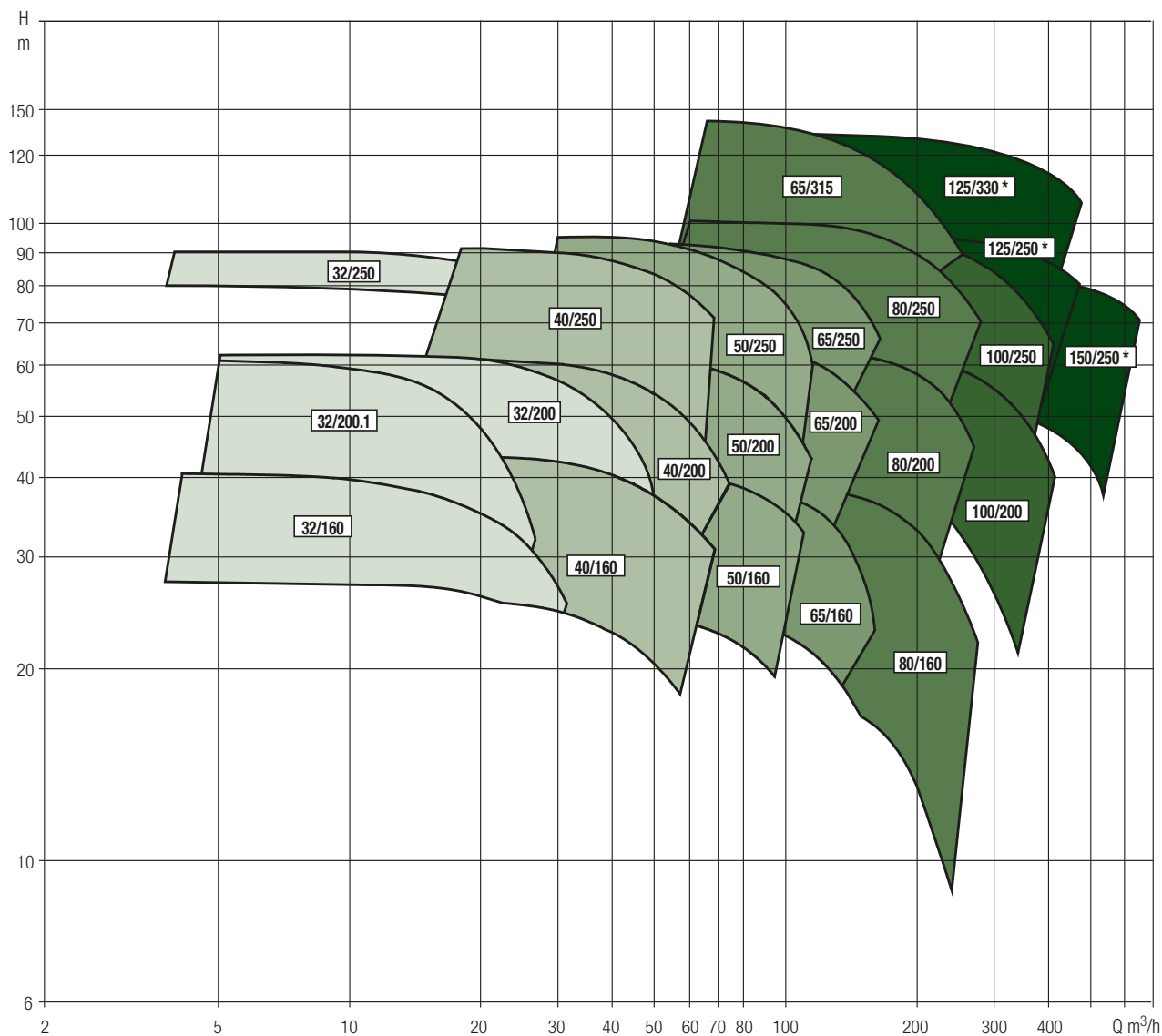
Všetky protipožiarné stanice majú elektrický ovládací panel podľa normy EN 12845 / UNI 10779 pre každé hlavné čerpadlo a elektrický ovládací panel pre doplňovacie čerpadlo už pripojené k hlavným komponentom (motor, tlakové spínače, snímač, batérie, atď.).

UCELENÁ RADA

DAB môže ponúknuť najširšiu radu protipožiarnych staníc na trhu.

S prietokmi až do 650 m³/h a dopravnou výškou až 130 m.

VÝKON 1KDN



* Nadmerné veľkosti staníc KDN: 125-250 / 125-330 / 150-250

RADA NADMERNÝCH VEĽKOSTÍ KDN

- PRIETOK: AŽ DO 650 m³/h
- DOPRAVNÁ VÝŠKA: AŽ DO 130 m.

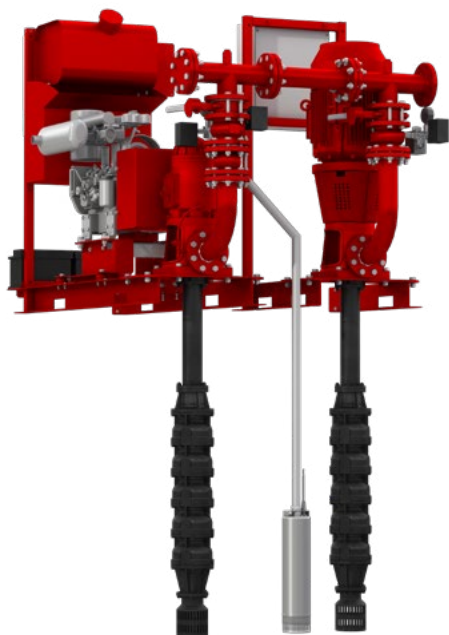
RADA ŠTANDARDNÝCH VYHOTOVENÍ KDN

- PRIETOK: AŽ DO 400 m³/h
- DOPRAVNÁ VÝŠKA: AŽ DO 120 m.



1KVT

PROTIPOŽIARNE STANICE PODĽA EN 12845 S VERTIKÁLNYMI TURBÍNOVÝMI ČERPADLAMI



Nové 1KVT protipožiariarne čerpacie stanice s namontovaným dieselovým alebo elektrickým motorom, ideálne pre automatické sprinklerové systémy alebo hydranty komerčných budov, sú vyrobené s použitím vertikálnych turbínových čerpadiel v súlade s článkom 10.6.1 normy EN 12845.

- **Jednoduchá údržba:**

Vďaka riadeniu tela ponorného čerpadla a motoru nad povrchom eliminujú všetky problémy so samonasávaním a navyše výrazne zjednodušujú prácu technikom údržby.

- **Modulárny design:**

Automatické tlakové stanice DAB môžu byť vzájomne prepojené, čím je možné vykonať všetky požiadavky normy EN 12845.

Dostupné modely staníc:

- **1 KVT EN**

skladá sa z ponorného čerpadla s axiálnym prietokom (vertikálne turbínové čerpadlo) a elektrickým motorom, vrátane ponorného čerpadla, korkovej zátky, riadiacej hlavy inštalovanej na príslušnej základni a elektrického ovládacieho panelu.

- **1 KVT MD EN**

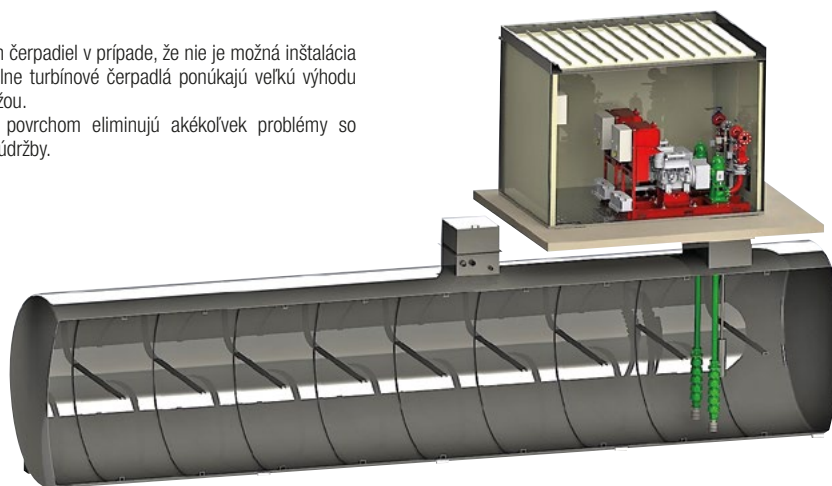
skladá sa z ponorného čerpadla s axiálnym prietokom (vertikálne turbínové čerpadlo) a dieselovým motorom, ktorý je chladený vzduchom alebo chladičom (výmenník tepla na vyžiadanie), vrátane ponorného čerpadla, korkovej zátky, riadiacej hlavy inštalovanej na príslušnej základni, elektrického ovládacieho panelu, naftovej nádrže zabezpečujúcej 6 hodín prevádzky, ktorá je až do výkonu 26 kW vybavená záchytnou vaničkou.

PRÍKLADY INŠTALÁCIE 1KVT

TRVALE ZAVODNENÁ INŠTALÁCIA

Norma EN 12845 odporúča použitie vertikálnych turbínových čerpadiel v prípade, že nie je možná inštalácia s trvale ponoreným saním horizontálneho čerpadla. Vertikálne turbínové čerpadlá ponúkajú veľkú výhodu inštaláciu trvale zavodneného sania, a to i s podzemnou nádržou.

Vďaka riadeniu tela ponorného čerpadla a motoru nad povrchom eliminujú akékoľvek problémy so samonasávaním a navyše výrazne uľahčujú prácu technikom údržby.



POPIS 1KVT



VERTIKÁLNE TURBÍNOVÉ ČERPADLO

Vertikálne turbínové čerpadlá ponúkajú veľkú výhodu inštalácie zavodnených saní, a to i s podzemnou nádržou (EN 12845 – 10.6.1). Vertikálne turbínové čerpadlá majú kataforézny náter a korkovú zátku a môžu byť prepojené s elektrickým alebo dieselovým motorom pomocou riadiacej hlavy inštalovanej na príslušnej základni.



DOSKA PROTI VÍRENIU

Vertikálne turbínové čerpadlá môžu byť vybavené doskami proti víreniu, ktoré znižujú rýchlosť na strane sania (EN 12845 – 9.3.5) a umožňujú tak využiť väčšinu objemu zásobníku.



RIADIACA HLAVA

Riadiaca hlava pripojená k motoru pomocou 3 dielnej distančnej spojky. To znamená, že tieto 2 komponenty (motor alebo čerpadlo) môžu byť demontované oddelene v súlade s normou EN 12845 – 10.1.



NÁDRŽ

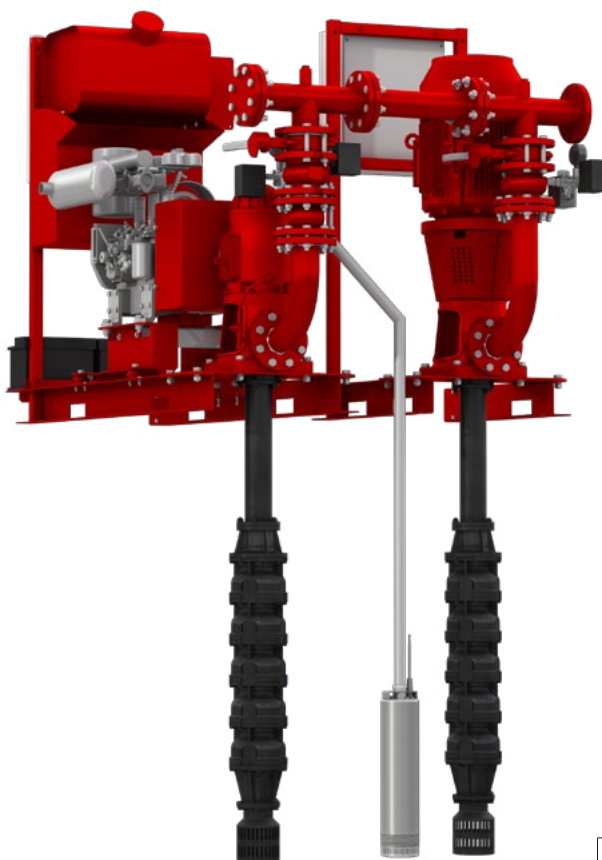
Každé čerpadlo poháňané dieselovým motorom má naftovú nádrž, ktorá zaručuje 6 hodín prevádzky. Pri motoroch s výkonom až do 26 kW je súčasťou taktiež záchytná vanička (v súlade s normou UNI 11292), ktorá slúži ako ochranná nádoba pri úniku paliva.



SPOJOVACIA SADA

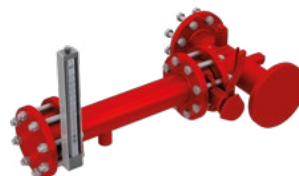
Aby bolo možné pokryť všetky vyhotovenia udávané touto normou (2–3 čerpadlové stanice), DAB ponúka ako príslušenstvo spojovaciu sadu, ktorá sa inštaluje medzi výtlačné potrubie jednotlivých staníc.

DIESELOVÝ MODUL ELEKTRICKÝ MODUL



AXIÁLNE POTRUBIE

Axiálne potrubie je prírubová trubka opatrená čiernym kataforéznym náterom vybavená spájacím hriadeľom, ktorá prepája ponorné čerpadlo s riadiacou hlavou pomocou zodpovedajúcich vodiacich držiakov (oddelené príslušenstvo).



PRIETOKOMER

Meracia sada s prietokomerom musí byť inštalovaná na vetve výtlačného potrubia stanice. Používa sa ku kontrole výkonu hlavných čerpadel.



DOPLŇOVACIE ČERPADLO

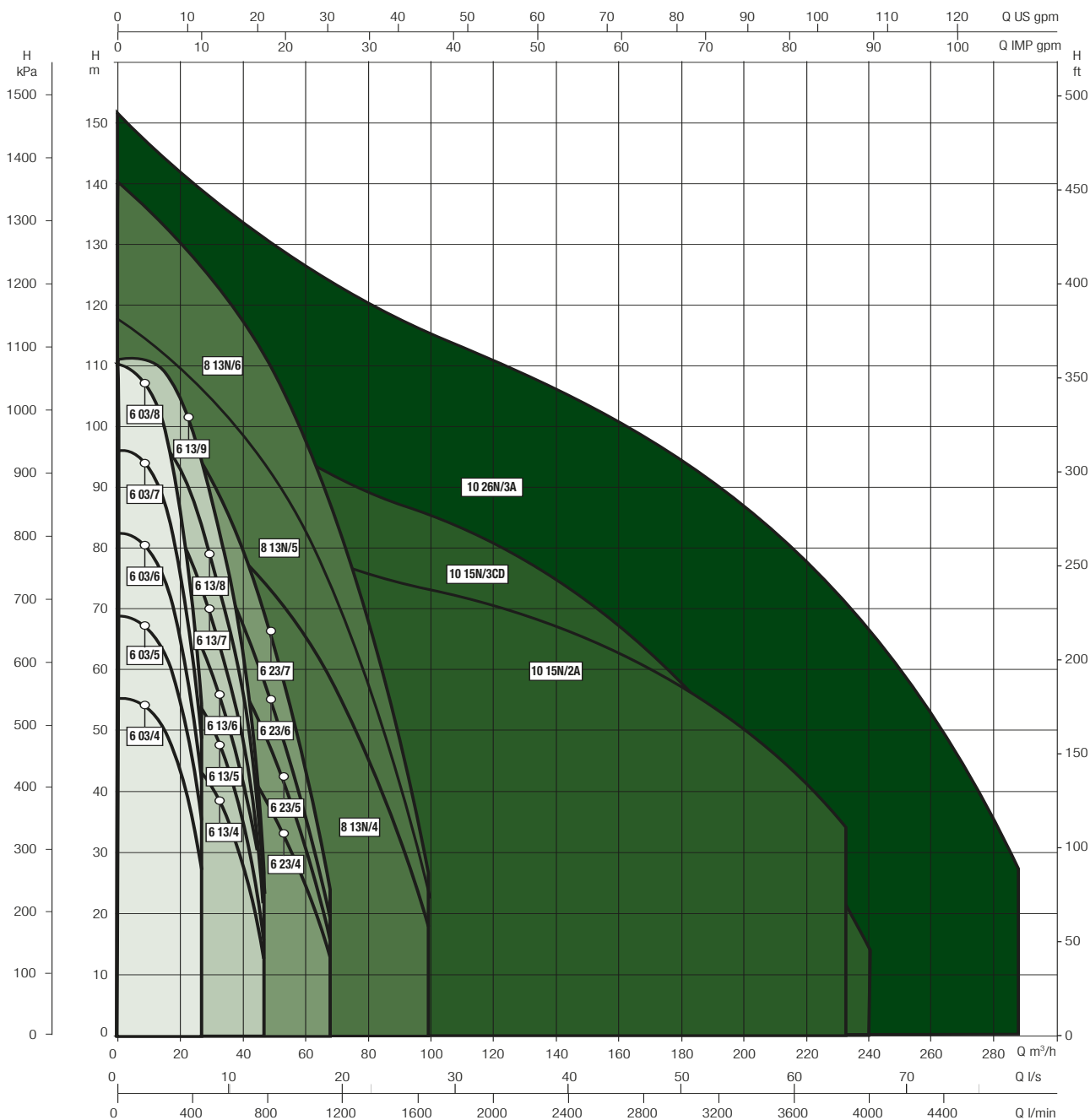
Ponorné doplňovacie čerpadlo s 20 litrovou expanznou nádobou a vlastným elektrickým ovládacím panelom.

UCELENÁ RADA

DAB môže ponúknuť najširšiu radu protipožiarnych staníc na trhu.

S prietokmi až do 300 m³/h a dopravnou výškou až 150 m.

VÝKON 1KVT



RADA 1KVT

- PRIETOK: AŽ DO 300 m³/h
- DOPRAVNÁ VÝŠKA: AŽ DO 150 m.



Max 2000 Kg

DO NOT WORK UNDER THE TABLE
IF NOT MECHANICALLY SECURED
NON METTERSI SOTTO QUESTA PIATTAFORMA
SE NON È BLOCCATA MECCANICAMENTE

RINO TULLIS
PRESSE DINAMICHE
PIATTAFORME DI SOLLEVAMENTO



SPOLÁHLIVOSŤ

Pokiaľ si zvolíte ako svojho partnera DAB Pumps, môžete si byť istý, že získate hasiace systémy spĺňajúce tie najvyššie štandardy kvality. **Naše stanice spĺňajú požiadavky normy EN 12845 a sú schopné zabezpečiť vysokú úroveň spoľahlivosti a bezpečnosti.**

Ako ďalšiu záruku sme v roku 2014 požiadali Externý certifikačný orgán, **Institut Giordano**, ktorý je preslávený svojou znalosťou protipožiarnej problematiky, aby vykonal „technické zhodnotenie zhody s požiadavkami normy EN 12845“, čo nám umožňuje získať Certifikát a taktiež istotu, že našim zákazníkom ponúkame tú najvyššiu možnú kvalitu.

DAB sa taktiež zaväzuje k maximálnej podpore svojich zákazníkov s kompletnou ponukou asistenčných služieb, ako pred predajom, tak aj po predaji.



UNI EN 12845



UNI 10779

TESTOVANIE

Všetky protipožiarne stanice testujeme priamo v našich výrobných halách.

Vysoko špecializovaní odborníci testujú úplne každý komponent, aby sa uistili, že zodpovedá štandardom kvality, ktorými sa DAB výrobky vždy vyznačovali.

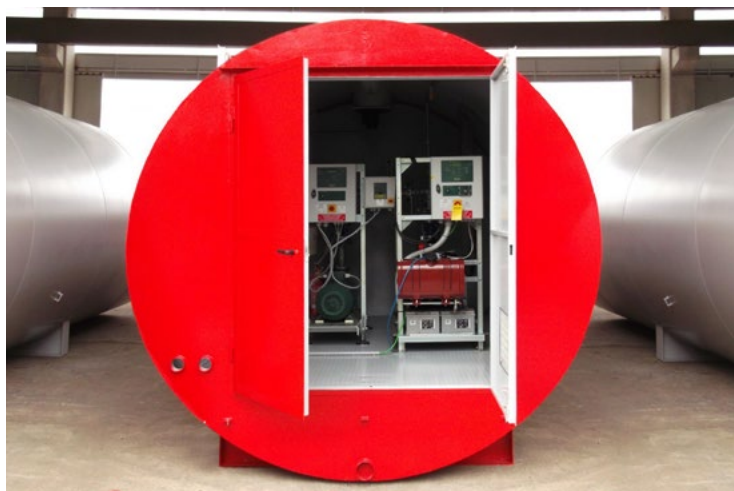


MODULÁRNY DESIGN

Protipožiarne stanice DAB je možné úplne prispôbiť potrebám zákazníka.

Veríme, že tento prístup je rozhodujúcim prvkom, ktorý nás odlišuje od konkurencie, a umožňuje nám ponúkať riešenia, ktorá sú šité na mieru našim zákazníkom.

Každý jednotlivý typ systému môže byť priamo zhodnotený projektantom a môže teda byť navrhnuté to najlepšie riešenie, ktoré maximálne vyhovuje potrebám daného zákazníka.



PREPRAVA A INŠTALÁCIA



DAB zaručuje rýchle a bezpečné dodanie svojich staníc.

Manipulácia na mieste inštalácie je vykonávaná s rovnakou mierou presnosti a účinnosti, aby bol zabezpečený inštalačný postup bez akýchkoľvek rizík pre užívateľa.

Starostlivosť o každý detail taktiež veľmi uľahčuje inštaláciu: DAB stanice sú **prípravené k inštalácii**, pretože sú dodávané so všetkými komponentami potrebnými pre zabezpečenie tej najlepšej inštalácie.

NÁHRADNÉ DIELY

Udržíme plný sklad náhradných dielov, takže sme schopní rýchlo reagovať na potreby našich zákazníkov.

Vďaka plnej dostupnosti náhradných dielov a príslušenstva sú servisné a opravné opatrenia vykonané s najvyššou mierou účinnosti.



STREDISKÁ TECHNICKEJ PODPORY

Nestaráme sa len o výrobok: rovnaká pozornosť je venovaná taktiež servisu a celkovej spokojnosti zákazníka. Z toho dôvodu je DAB svojim zákazníkom nablízku za všetkých okolností.

Od návrhu a inštalácie, cez vysoko odborné školenia až po servisnú činnosť - náš preškolený personál poskytuje know-how a skúsenosti k zaisteniu neustálej komunikácie a výmeny informácií so svojimi partnermi.

Preto sme po celom území zriadili sieť **stredísk technickej podpory**, a okrem nich je **samozrejme taktiež k dispozícii naše Servisné stredisko, ktoré je prípravené Vám poskytnúť potrebné informácie či technickú podporu.**



IVAR SK, spol. s r. o.

Turá Lúka 241
907 03 Myjava 3
Slovenská republika

tel.: +421 34 621 44 31
Fax: +421 232 201 037
e-mail: ivar@stonline.sk
www.ivalsk.sk | www.dabsk.sk

Výhradný distribútor IVAR CS, spol. s r. o.
Velvarská 9, Podhoňany, 277 51 Nelahozeves II

REFERENCIE



1 KDN

MILÁNO (TALIANSKO)

ČERPACIE SYSTÉMY PRE OBI – BURGER KING BUSINESS PARK

POŽIADAVKA: Nový „business park“ s rozlohou skoro 7.000 metrov štvorcových v provincii Miláno, jeho súčasťou je obchod OBI a reštaurácia Burger King. DAB dodal čerpacie stanice vrátane: 450 m³/h sprinklerového hasiaceho systému so stanicou obsahujúcou dve dieselové čerpadlá a jedno elektrické čerpadlo.



1 KDN

OSTIA (TALIANSKO)

PROTIPOŽIARNE STANICE PRE NEMOCNICU GRASSI V OSTIA

APLIKÁCIA: počas rekonštrukcie nemocnice v Ostia bola existujúca protipožiarna stanica nahradená DAB stanicou obsahujúcou jedno elektrické čerpadlo, jedno posilňovacie čerpadlo a jedno čerpadlo riadené dieselovým motorom, menovito:

- Dieselové čerpadlo 60150083 1 KDN 100-330/290 MD EN 12845
- Elektrické čerpadlo 60177080 1 KDN 100-330/290 110 T400/50 IE3 EN 12845-KV 3/15

Obe tieto čerpadlá spĺňajú nasledujúce požiadavky:

- prietok = 230 m³/h / dopravná výška = 140 metrov / výkon motoru = 110 kW.



1 KDN

TERNI (TALIANSKO)

ÚPRAVA HASIACEHO SYSTÉMU CENTRÁLNEHO SKLADU PODĽA NORMY EN 12845

POŽIADAVKA: renovácia protipožiarného systému hlavného skladu bola dokončená použitím tlakovej protipožiarnej stanice navrhnutej a vyrobenej v súlade s Európskou normou EN 12845. Protipožiarna stanica obsahuje normované odstredivé elektrické a dieselové čerpadlá. Systém je začlenený do stropov budov:

Boli inštalované 2 čerpadlá s nasledujúcimi charakteristikami: Q = 180 m³/h a H = 6 bar, P = 103 kW, vhodné pre priemyselné systémy. Tento projekt bol zrealizovaný v spolupráci s NG.EN.I.A. Gruppo Professionisti Associati.



1 KDN

KATOWICE (POĽSKO)

PROTIPOŽIARNA A TLAKOVÁ STANICA PRE SPOLOČNOSŤ MP GK V KATOWICIACH, POĽSKO

APLIKÁCIA: MP GK (Mestské verejné technické služby s.r.o.) je spoločnosť, ktorá sa zaoberá spracovaním biologického odpadu a službami správy; ich cieľom je zlepšenie kvality života obyvateľov prostredníctvom investícií do projektov slúžiacich k ochrane životného prostredia.

Táto spoločnosť demonštrovala ich záväzok k používaniu inovatívnych a ekologicky šetrných výrobkov priamo vo svojom závode, kde k ochrane skladov surových materiálov inštalovala 37kW (1 KDN 80-200/200) DAB elektrickú protipožiarnu stanicu s vertikálnym viacstupňovým trojfázovým odstredivým posilňovacím čerpadlom (KVCX), ktoré zabezpečuje maximálnu spoľahlivosť tohto systému aj v prípade malých netesností systému.



1 KDN

BRATISLAVA (SLOVENSKO)

PROTIPOŽIARNA STANICA PRE FLEXI HALU V PRIEMYSELNOM KOMPLEXE V BRATISLAVE, SK

APLIKÁCIA: vo vnútri tohto priemyselného komplexu, v rámci LOGIS Invest oblasti, sa nachádza budova s charakteristikami pre ľahký priemysel a logistiku, ktorá bola navrhnutá s flexibilnou konštrukciou pre všestranné využitie veľa užívateľmi.

Boli sme požiadaní, aby sme pre túto budovu inštalovali protipožiarnu stanicu 1 KDN.

Odstredivé čerpadlo KDN 65/200 – 190 s výkonom 11 kW má novú generáciu IE3 elektrického motoru poskytujúceho lepšiu energetickú účinnosť. Toto čerpadlo má štandardnú spojku pre prepojenie s elektrickými alebo dieselovými motormi, v závislosti od špecifikácií projektu.

REFERENCIE



COTE D'IVOIRE (AFRIKA)

PROTIPOŽIARNA STANICA PRE NOVÉ PRIESTORY BANKY ABIDJAN V COTE D'IVOIRE

APLIKÁCIA: BDA je pobočkou Sociétés Ivoirienne des Finances (SIF), tvorenou Poštovým úradom Cote d'Ivoire a Skupinou BDK. BDA aktuálne poskytuje služby v oblasti obchodov, veľkých spoločností a zákazníkov vyššej kategórie. Protipožiarna stanica, skladajúca sa z KDN dieselového čerpadla, KDN elektrického čerpadla a posilňovacieho čerpadla, bola inštalovaná v nových priestoroch BDA.



FERRARA (TALIANSKO)

DVE PROTIPOŽIARNE STANICE PRE BRICOMAN V FERRARA, Taliansko

APLIKÁCIA: Bricoman otvoril jeho prvý obchod vo Francúzku v roku 1999 a momentálne sa nachádza v 4 krajinách (Francúzsko, Španielsko, Taliansko a Poľsko) s viac ako 70 predajňami.

Skupina sa špecializuje na veľkoobchod a maloobchod s profesionálnymi technickými produktami pre stavby a renovácie domov a budov. Poverila DAB inštaláciou dvoch 1 KDN protipožiarnych staníc s elektrickým čerpadlom a dieselovým čerpadlom pre svoje priestory v meste Ferrara v Taliansku. Dve 1KDN 100-250/240 EN 12845 90kW odstredivé čerpadlá môžu poskytnúť maximálny prietok 285 metrov štvorcových za hodinu s dopravnou výškou až 35 metrov



PARMA (TALIANSKO)

DVE 1KVT STANICE PRE DEALERA MERCEDES BENZ V PARME, Taliansko

APLIKÁCIA: Nový autorizovaný predajca Mercedes má rozľahlý showroom, workshop pre kontrolu, testovania a opravy automobilov a veľkú halu s časťou obchodného zastúpenia, kde sú skladované vozy pripravené k dodaniu alebo už registrované vozidlá. Tieto priestory museli byť vybavené štandardným hasiacim zariadením. Podľa toho boli zvolené dva KVT systémy s vertikálnym ponorným čerpadlom s axiálnym prietokom, ktoré sú ideálne pre sprinklerové alebo hydrantové systémy v komerčných budovách. Tieto dve čerpadlá (jedno s elektrickým motorom a druhé s dieselovým motorom, obe dimenzované tak, aby boli schopné pokryť 100 % energetickej potreby) sú navrhnuté tak, aby boli vzájomne prepojené úplne podľa normy.



VENETO (TALIANSKO)

DVE 1KVT PROTIPOŽIARNE STANICE PRE SME KOMERČNÉ CENTRUM V SAN DONA DI PIAVE (VE)

APLIKÁCIA: Skupina SME sa špecializuje v predaji v troch hlavných sektoroch: domáce potreby, bazárový predaj a nábytok. Pri rozšírení komerčného centra v San Dona di Piave bol DAB poverený inštaláciou dvoch nových 1 KVT jednotiek s vertikálnymi turbínovými čerpadlami miesto starého protipožiarného systému. Tieto dve jednotky slúžia celému komerčnému centru, ktoré navyše okrem SME centra, zahŕňa supermarket, bary a obchody s obuvou a ďalšie priestory.

Tento systém bol inštalovaný vo vonkajšej miestnosti špeciálne navrhnutej pre jeden modul s 8" vertikálnymi turbínovými čerpadlami a 37kW elektrickým motorom, model 60184292 – 1KVT8 45N/4 37 400/50 EN 12845 a jeden modul s 8" vertikálnymi turbínovými čerpadlami a 37kW dieselovým motorom s výmenníkom tepla, model 60184309 – 1KVT8 45N/4 37 MD EN 12845 S.C.



FRIULI VENEZIA GIULIA (TALIANSKO)

NOVÁ 1KVT PROTIPOŽIARNA STANICA PRE CONSORZIO AGRARIO VO FRIULI VENEZIA GIULIA

APLIKÁCIA: Pre Consorzio Agrario sme inštalovali 1KVT EN 12845 protipožiarnu stanicu obsahujúcu vertikálne ponorné čerpadlo s axiálnym prietokom a 5,5kW elektrickým motorom, vrátane ponorného čerpadla, korkovej zátky, riadiacej hlavy namontovanej na príslušnej základni, a elektrického ovládacieho panelu. Voľba tejto stanice bola tým najvhodnejším riešením, pretože vďaka telu ponorného čerpadla a riadenia skupiny motoru nad povrchom, sú eliminované problémy so samonasávaním a navyše je výrazne zjednodušená práca technikov údržby.



IVAR SK, spol. s r. o.

Turá Lúka 241
907 03 Myjava 3
Slovenská republika

tel.: +421 34 621 44 31
Fax: +421 232 201 037
e-mail: ivar@stonline.sk
www.ivalsk.sk | www.dabsk.sk

Výhradný distribútor IVAR CS, spol. s r. o.
Velvarská 9, Podhořany, 277 51 Nelahozeves II

Váš predajca

60184402 - 12/2017

