

Příslušenství k rozdělovačům



AUTOMATICKÁ ODVZDUŠŇOVACÍ NÁDOBK A

VARIA

Nádobka pro automatické odvzdušňování topného systému. Nádobku je vhodné připojovat pomocí zpětné klapky ZK.

- max. provozní přetlak 10 bar (1 MPa)
- max. provozní teplota 120 °C

obj. č.	typ	rozměr	balení
00400620	VARIA	3/8" - mosaz	12/120
00400660	VARIA	1/2" - mosaz	12/120
00400660N	VARIA	1/2" - nikl	12/120



ZPĚTNÁ KLAPKA K ODVZDUŠŇOVACÍ NÁDOBCE VARIA

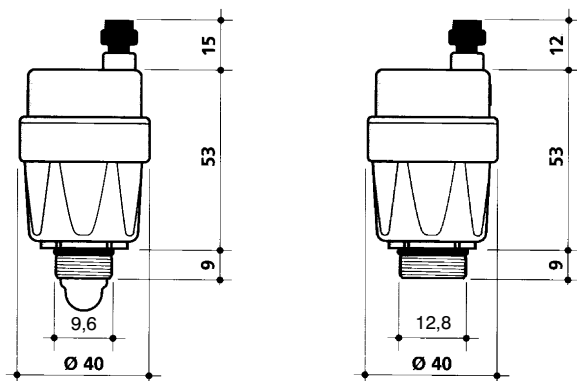
ZK 1238

Zpětná klapka k automatické odvzdušňovací nádobce VARIA. Umožňuje výměnu nádobky bez vypouštění celého systému.

- max. provozní přetlak 10 bar (1 MPa)
- max. provozní teplota 120 °C

obj. č.	typ	rozměr	balení
00402038	ZK 1238	3/8" x 3/8"	12/120
00402012	ZK 1238	1/2" x 3/8"	12/120
00402040	ZK 1238	1/2" x 1/2"	12/120

ROZMĚRY VARIA:



Všechny rozměry v [mm]

ROZMĚRY ZK:

